



VINTAGE CLASSICS

# 1:72 Bristol F.2B Fighter & Fokker DRI

## A02141V SCALE MODEL CONSTRUCTION KIT

EN

The pace of aviation development during the First World War was nothing short of astonishing, with aeroplanes transforming from flimsy, unarmed observation platforms to deadly dominators of the sky in less than a twelve month period of fighting. The year 1917 would prove to be a significant one for the air war over the trenches of the Western Front, as the British introduced their capable

Bristol F.2B Fighter, a true multi-role aircraft and the Germans their Fokker DR.1, an aircraft which would be made famous by the feared Manfred von Richthofen. The scene was set for a period of unrelenting aerial combat, as both sides struggled for supremacy of the skies.

FR

Le rythme de développement de l'aviation pendant la Première Guerre mondiale était tout simplement stupéfiant, car en moins de douze mois de combat, les avions sont passés de plateformes d'observation fragiles et non armées à des dominateurs mortels du ciel. L'année 1917 s'est avérée particulièrement importante pour la guerre aérienne au-dessus des tranchées du front occidental.

C'est en effet au cours de cette période que les Britanniques ont introduit leur chasseur Bristol F.2B, un véritable avion multirôle, et les Allemands leur Fokker DR.1, qui allait être rendu célèbre par le redoutable Manfred von Richthofen. Les éléments étaient alors réunis pour entamer une période de combats aériens incessants, les deux camps luttant pour la suprématie aérienne.

DE

Die Fortschritte in der Entwicklung der Luftfahrt im Ersten Weltkrieg waren mehr als bemerkenswert. Innerhalb einer weniger als zwölf Monate währenden Kampfperiode hatten sich höchst zerbrechliche, unbewaffnete Beobachtungsfieger in todbringende Beherrscher der Lüfte verwandelt. Das Jahr 1917 wurde dann über den Schützengraben der Westfront bedeutsam, als

Großbritannien das leistungsstarke, echte Mehrkampfflugzeug Bristol F.2B einführte und Deutschland die Fokker DR.1 erstmalig einsetzte – eben jenes Flugzeug, mit dem der gefürchtete Manfred von Richthofen berühmt wurde. Damit war die Grundlage für eine Ära verbesserter Luftkämpfe geschaffen, in der beide Kriegsgegner um die Vorherrschaft im Luftraum stritten.

ES

El ritmo de desarrollo de la aviación durante la Primera Guerra Mundial fue prodigioso, ya que en doce meses escasos los aviones pasaron de ser endebles plataformas de observación exentas de armas a mortales amos del cielo. El año 1917 resultó ser decisivo para la contienda aérea sobre las trincheras del frente occidental, ya que los británicos introdujeron su poderoso Bristol F.2B Fighter,

un auténtico avión polivalente, y los alemanes su Fokker DR.1, que alcanzó la fama por el temido Manfred von Richthofen. El escenario era caldo de cultivo para un periodo de incansables combates aéreos, ya que ambas bandos luchaban por la supremacía de los cielos.

SV

Under första världskriget utvecklades flygplanen i en rasande takt, och på mindre än tolv månader i strid förvandlades de från rangliga, obebäpnade observationsplattformar till dödliga maskiner som härskade över himlen. År 1917 skulle komma att bli ett betydelsefullt år för luftstriderna över skyttegravarna på västfronten, då britterna för första gången satte in sin dugliga Bristol F.2B

Fighter, ett riktigt multirollflygplan, och tyskarna sin Fokker DR.1, ett flygplan som senare blev känt på grund av den fruktade Manfred von Richthofen. Nu hade scenen förberetts för en period av ihärdiga luftstrider, då båda sidor kämpade om luftherravälde.

### FOR BEST RESULTS:

Surfaces to be painted should be clean – before parts are removed from the sprue, wash in warm, soapy water, rinse and dry thoroughly. Stir paints thoroughly before use.

### PLEASE NOTE:

Some parts in the kit may not be required to build the model specified.

**HORNBY  
HOBBIES**





## ASSEMBLY INSTRUCTIONS

**EN** Study drawings and practise assembly before cementing parts together. Carefully scrape paint from cementing surfaces. All parts are numbered. Paint small parts before assembly. To apply decals cut sheet as required, dip in warm water for a few seconds, slide off backing into position shown. Use in conjunction with box artwork. Not appropriate for children under 36 months of age, due to the presence of small detachable parts.

**FR** Étudier attentivement les dessins et simuler l'assemblage avant de coller les pièces. Gratter soigneusement toute peinture sur les surfaces à coller. Toutes les pièces sont numérotées. Peindre les petites pièces avant l'assemblage. Pour coller les décalcomanies, découper le motif, le plonger quelques secondes dans de l'eau chaude puis le poser à l'endroit indiqué en décollant le support papier. Utiliser conjointement avec les illustrations sur la boîte. Ne convient pas aux enfants de moins de 36 mois - présence de petits éléments détachables.

**DE** Vor dem Zusammenkleben der Teile die Zeichnungen sorgfältig ansehen und die zu verklebenden Teile zur Vermeidung möglicher Fehler versuchsweise zusammenfügen. Dann an den Klebeflächen vorhandene Farbbeschichtung vor dem Zusammenkleben vorsichtig abkratzen. Alle Bestandteile sind mit Nummern versehen. Kleine Teile vor dem Zusammenbau bemalen. Abziehbilder wie gewünscht ausschneiden. Vor dem Anbringen einige Sekunden in warmes Wasser tauchen und dann vom Trägerpapier in ihre vorgesehene Position schieben. Dabei die Abbildungen auf der Schachtel beachten. Nicht für Kinder unter 36 Monaten geeignet, da abnehmbare bzw. lose angebrachte Kleinteile enthalten sind.

**ES** Estudiar los dibujos y practicar el montaje antes de pegar las piezas. Raspar cuidadosamente la pintura en las superficies de contacto antes de pegar las piezas. Todas las piezas están numeradas. Es conveniente pintar las piezas pequeñas antes de su montaje. Para aplicar las calcomanías, cortarlas de la hoja, sumergirlas en agua tibia durante unos segundos y deslizarlas a la posición indicada. Utilizar en conjunción con la ilustración de la caja. No es adecuado para niños menores de 36 meses, ya que contiene piezas pequeñas que podrían soltarse.

**SV** Studera bilderna noggrant och sätt ihop delarna innan du limmar ihop dem. Skrapa försiktigt bort färg från limmade delar. Alla delarna är numererade. Måla smådelarna före ihopsättning. Sätt fast dekalerna genom att klippa arket, doppa i varmt vatten några sekunder och låta baksidan glida på plats som bilden visar. Använd enligt bildanvisningarna på kartongen. Rekommenderas ej för barn under 3 år. Innehåller löstagbara smådelar.

**NL** Tekeningen bestuderen en delen in elkaar zetten alvorens deze te lijmen. Lak voorzichtig van lijmvlakken afschrapen. Alle delen zijn genummerd. Kleine delen vóór montage verven. Voor aanbrengen van stickers, gewenste stickers uit het vel knippen, een paar seconden in warm water dompelen en dan van het schutblad af op afgebeelde plaats schuiven. Hierbij afbeelding op doos raadplegen. Niet geschikt voor kinderen onder 3 jaar, omdat kleine deeltjes gemakkelijk kunnen losraken.

**PO** Przed przystąpieniem do sklejania przestuduj uważnie rysunki i przećwicz składanie części. Ostrożnie zeskrub ze sklejanych powierzchni farbę. Wszystkie części są ponumerowane. Drobne części pomaluj przed ich złożeniem. Celem przeniesienia kalkomanii wytnij ją z arkusza, zanurz na kilka sekund w letniej wodzie i zsuń z podłoża na wymagane miejsce. Używaj w połączeniu ze wzorami na pudełku. W związku z obecnością wielu drobnych, rozbielanych części, nieodpowiednie dla dzieci poniżej 3 lat.

**IT** Studiare i disegni ed esercitarsi a montare i vari pezzi prima di fissarli con la colla. Raschiare con cura le tracce di vernice dalle superfici da incollare. Tutti i pezzi sono numerati. Verniciare i pezzi di piccole dimensioni prima di montarli. Per applicare le decalcomanie, ritagliare il foglio nel modo richiesto, immergere in acqua calda per alcuni secondi, quindi staccare la decalcomania dalla carta di supporto e posizionarla nel punto desiderato. Usare le decalcomanie come indicato nell'illustrazione riportata sulla confezione. Non adatto a bambini di età inferiore a 36 mesi per la presenza di componenti di piccole dimensioni che potrebbero staccarsi.

**PT** Estudar atentamente os desenhos e experimentar a montagem. Raspar cuidadosamente as superfícies de modo a eliminar pintura antes de colar. Todas as peças estão numeradas. Pintar as pequenas peças antes de colar. Para aplicar as decalcomanias, cortar as folhas e mergulhar em água morna por alguns segundos, depois deslizar e aplicar no respectivo lugar, como indicado nas ilustrações na caixa. Não convém a uma criança de menos de 36 meses devido à presença de pequenos elementos destacáveis.

**EL** Μελετήστε προσεκτικά τα σχέδια και συναρμολογήστε για πρώτη φορά τα κομμάτια χωρίς να τα συγκολλήσετε. Αφαιρέστε επιμελώς την πλαστική βαφή από τις επιφάνειες τις οποίες θα συγκολλήσετε. Όλα τα κομμάτια είναι αριθμημένα. Χρωματίστε τα μικρά κομμάτια πριν από τη συναρμολόγηση. Για να κολλήσετε τις χαλκομανίες, κόψτε γύρω από το σχέδιο όπως απαιτείται, βυθίστε το μερικά δευτερόλεπτα σε χλιαρό νερό και μετά τοποθετήστε το στη θέση που υποδεικνύεται, αφαιρώντας τη μεμβράνη που το καλύπτει. Λάβετε υπόψη σας ταυτόχρονα την εικονογράφηση του κουτιού. Ακατάλληλο για παιδιά ηλικίας κάτω των 36 μηνών λόγω ύπαρξης μικρών κομματιών που αποσπώνται.

**FI** Tutustu piirroksiin ja harjoittele kokoamista, ennen kuin liimaat osat yhteen. Raaputa maali varovasti pois liimattavilta pinoilta. Kaikki osat on numeroitu. Maalaa pienet osat ennen kokoamista. Siirtokuvien kiinnittämiseksi leikkaa ne arkista tarpeen mukaan. Kasta kuva lämpimään veteen muutaman sekunnin ajaksi, anna takapuolen liukua kovalle osoitettuun kohtaan. Käytetään yhdessä laatikon kuvituksen kanssa. Ei suositella alle kolmivuotiaille lapsille. Paljon irrotettavaa pikkuosia.

**DA** Studér tegningerne nøje og forsøg at sætte delene sammen, inden de klæbes sammen. Skrab forsigtigt malingen af de overflader, der skal klæbes sammen. Alle dele er nummererede. Små dele skal males, før de monteres. Overføringsbillederne påføres ved at klippe dem ud af arket, som påkrævet, dyppe dem i varmt vand i nogle få sekunder, hvorefter underlaget glides af i de viste positioner. Påføres ifølge illustrationerne på æsken. Ikke egnet til børn under 3 år på grund af tilstedeværelse af små aftagelige dele.

## ASSEMBLY ICON INSTRUCTIONS

Assembly phase  
Phase de montage  
Montagephase  
Fase de montaje  
Monteringsfasen  
Fase di montaggio  
Montagefase  
Fase de montagem  
Monteringsfase  
Kokoamisvaihe  
Faza składowania  
Φάση συναρμολόγησης

Cement  
Coller  
Kleben  
Pegar  
Limma  
Incollare  
Lijmen  
Colar  
Klæbes  
Liimaa  
Kleić  
Κολλήστε  
Συκολλήστε

Do not cement together  
No pas coller  
Nicht kleben  
No pegar  
Limma inte  
Non incollare  
Niet lijmen  
Não colar  
Skal ikke klæbes  
Älä liimaa  
Nie kleić  
Μη συγκολλήσετε

Symmetrical assembly  
Montage symétrique  
Symmetrischer Aufbau  
Montaje simétrico  
Symmetrisk monteringen  
Montaggio simmetrico  
Symmetrische montage  
Montagem simétrica  
Symmetrisk samling  
Symmetrin asentaminen  
Montaz symetryczny  
Συμμετρική Συναρμολόγηση

Alternative part(s) provided  
Autre(s) pièce(s) fournie(s)  
Ersatzteil(e) mitgeliefert  
Se incluye(n) pieza(s) alternativa(s)  
Alternativ(a) del(ar) ingår  
Uno o più componenti alternativi forniti  
Alternatieve onderdelen meegeleverd  
Peça(s) alternativa(s) fornecida(s)  
Alternativ(e) del(e) medfølger  
Vaihtoehdotset osat pakkauskassa  
Dostępne części zamiennie  
Παρέχονται εναλλακτικά κομμάτια

Repeat this operation  
Répéter l'opération  
Vorgang wiederholen  
Repètir la operación  
Upprepa åtgärden  
Ripetere l'operazione  
De verichting herhalen  
Repètir a operação  
Manovren gentages  
Toista toimenpite  
Powtórzyc operację  
Επανάλαβε τη διαδικασία

Decals  
Décalcomanias  
Abziehbild  
Calcomanias  
Dekaler  
Decalcomanie  
Stickers  
Decalcomania  
Billedoverføring  
Siirtokuvat  
Kalkomanie  
Χαλκομανίες

Crystal part  
Pièce cristal  
Kristallteil  
Pieza de cristal  
Kristalldel  
Pezzo cristallo  
Kristallen onderdeel  
Peça de cristal  
Krystalstykke  
Kristalliosa  
Część kryształowa  
Κομμάτι κρυστάλλου

Weight  
Lester  
Beschweren  
Lastrar  
Belasta  
Applique un peso  
Verzwaren  
Lastrar  
Påfør vægt  
Aseta vastapaino  
Obciążyc balastem  
Επιθέστε βάρος

Remove by filing  
Enlever avec une lime  
Abfeilen  
Eliminar con lima  
Ta bort genom att fila  
Rimuovere con la lima  
Verwijderen door afvijlen  
Remova limando  
Fjern ved at file væk  
Poista villaamalla  
Usunąć przy użyciu pilnika  
Αφαιρέστε λιμάροντας με λίμα

Drill or pierce  
Percer  
Durchbohren  
Perforar  
Borra  
Trapanare o forare  
Boren of doorboren  
Furar  
Gennembor  
Poraa tai puhkaise  
Wywiercić lub przedziurawić  
Τρυπήστε

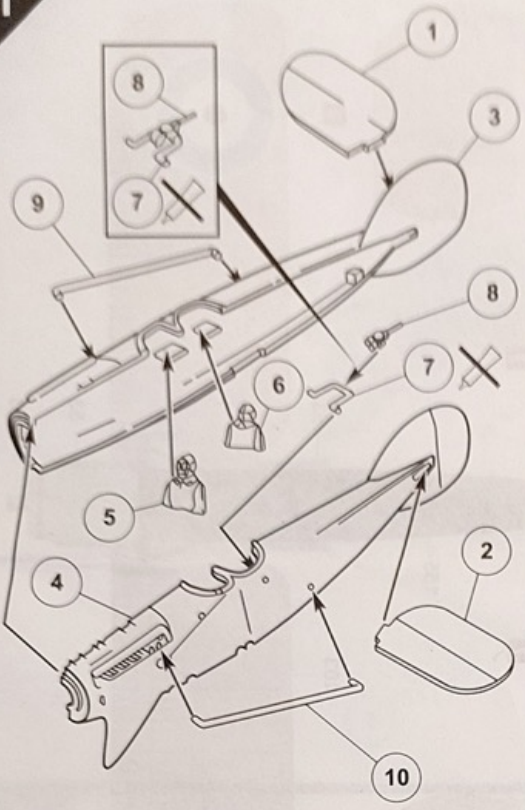
Cut  
Découper  
Schneiden  
Cortar  
Skär  
Tagliare  
Snijden  
Cortar  
Skær  
Leikkaa  
Przeciąć  
Κόψτε

Humbrol paint number  
No peinture Humbrol  
Humbrol-Farbnummer  
No de pintura Humbrol  
Humbrol färg nummer  
No vernice Humbrol  
Humbrol verfnummer  
No de pintura Humbrol  
Humbrol malingsnummer  
Humbrol-maalin numero  
Nr farby Humbrol  
Νόμρο χρώματος Humbrol

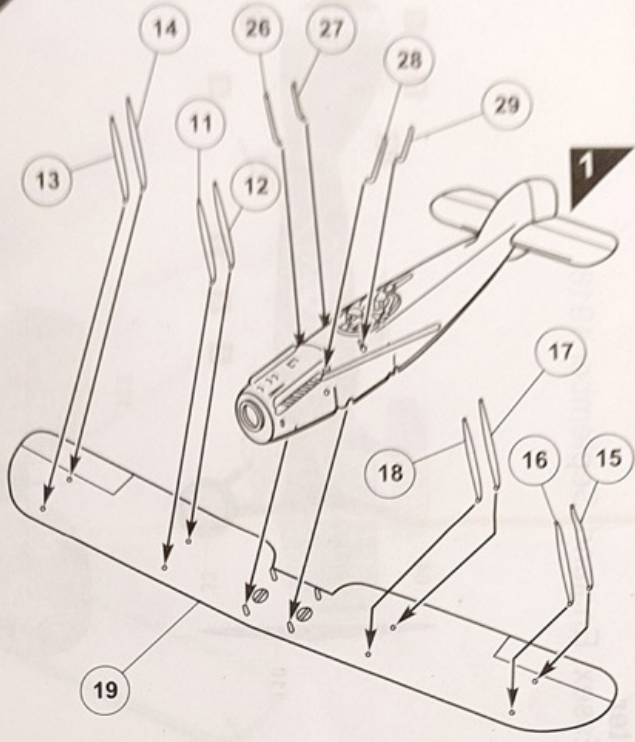


# Bristol F.2B Fighter

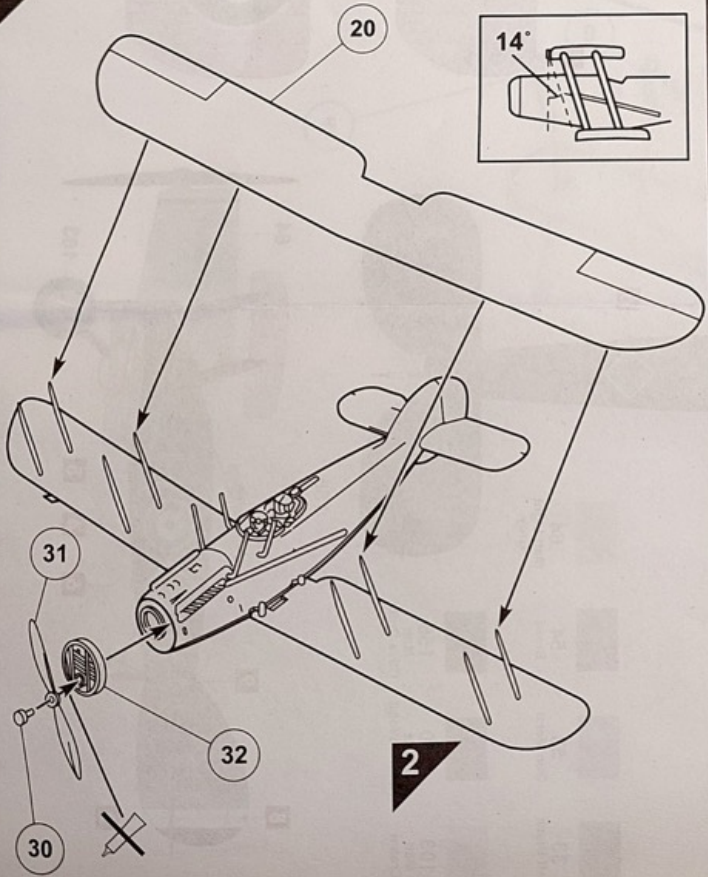
1



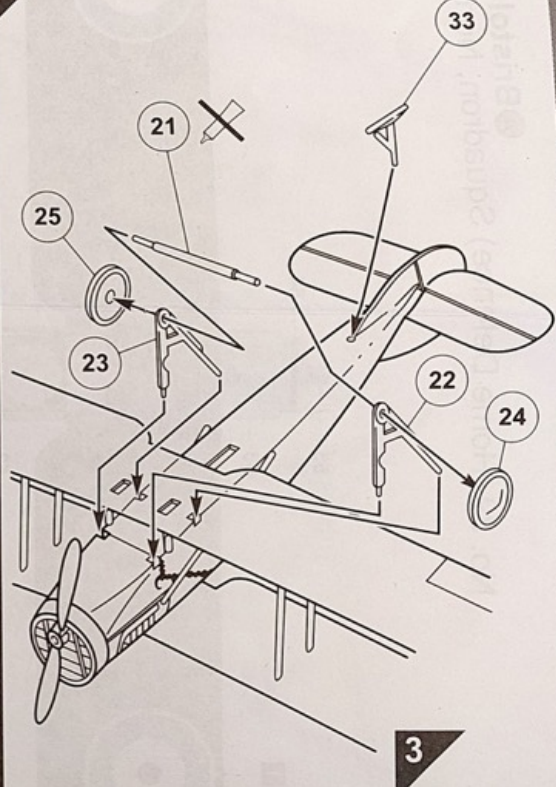
2



3



4

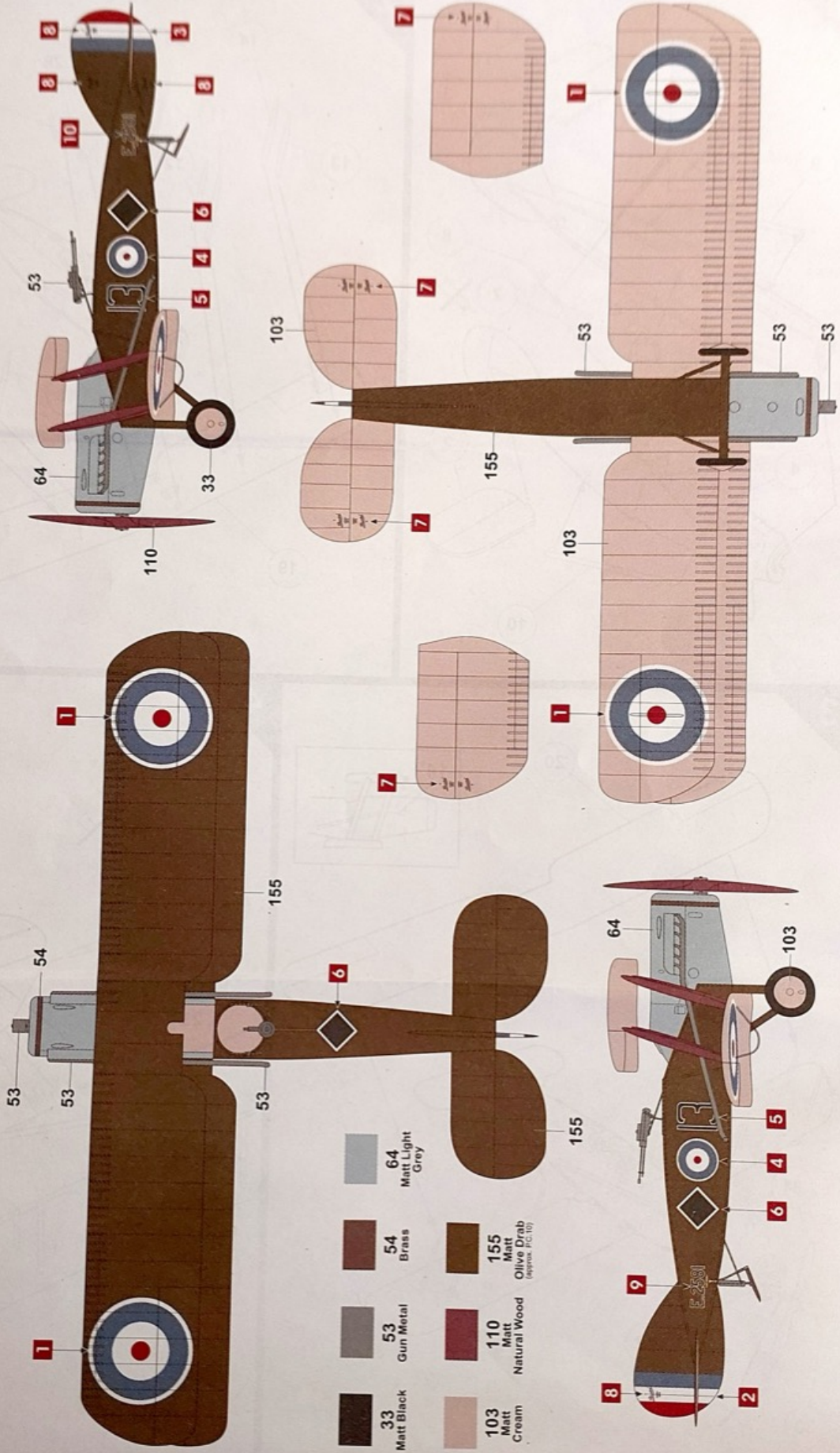




# Bristol F.2B Fighter

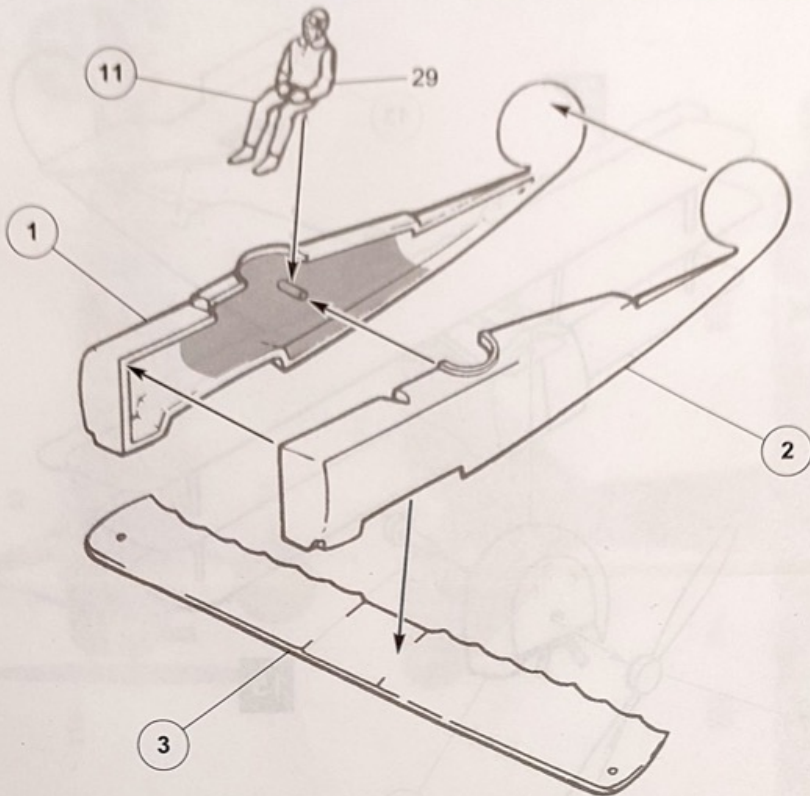
## Ⓐ Bristol F.2B Fighter

No. 39 (Home Defence) Squadron, North Weald, Essex, England, September 1918.

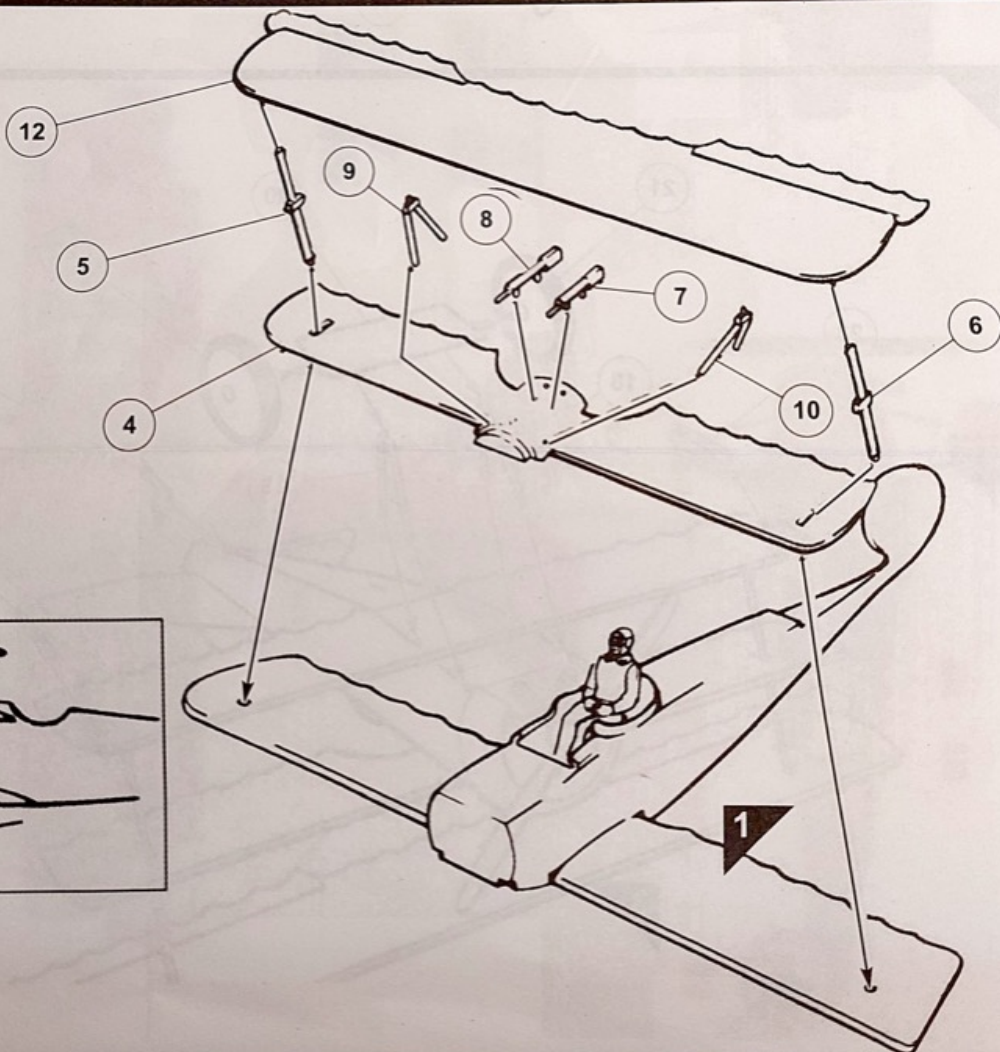




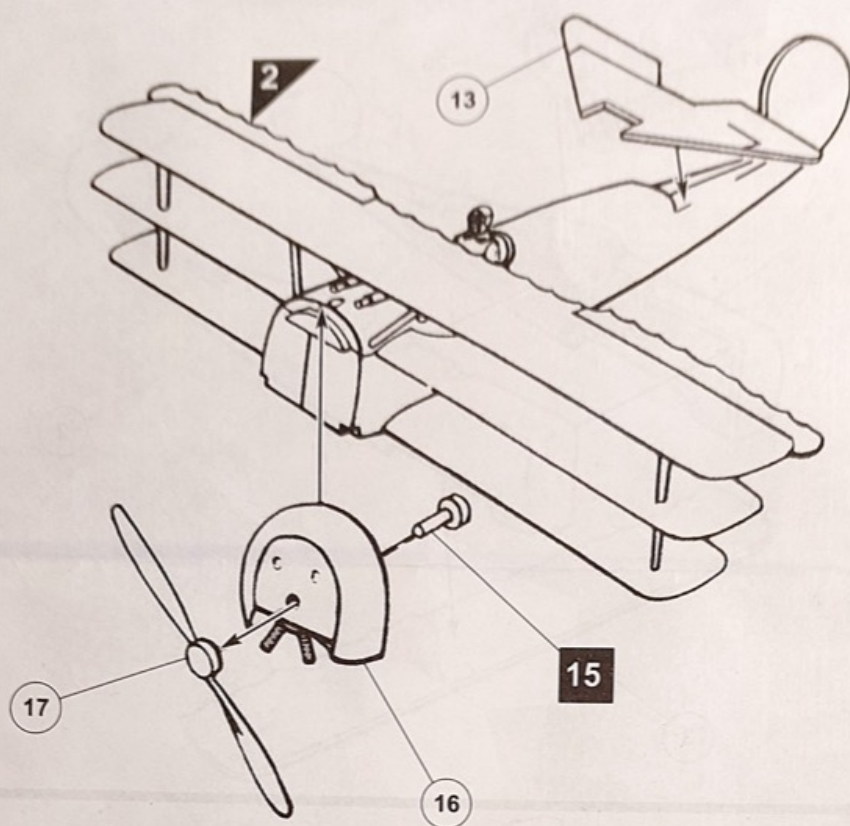
1



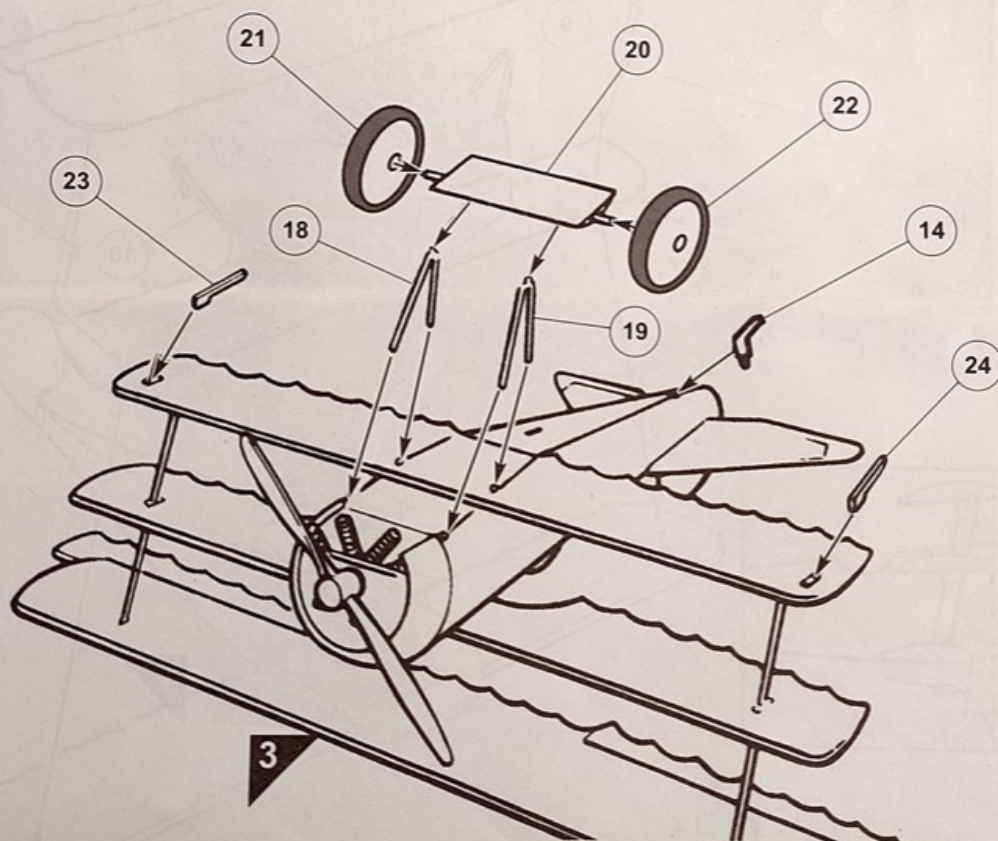
2



3



4





Ⓑ Fokker Dr.1 Dreidecker  
Aircraft flown by Manfred von Richthofen, Kommandeur Geschwader 1, March 1918.

