

1/72 C-39 愛知 九九式艦上爆撃機 11 型 /22 型



Fujimi

フジミ模型株式会社

静岡市駿河区登呂4丁目21-1 〒422-8033

FUJIMI MOKEI CO.,LTD.

4-21-1,TORO,SURUGAKU,SHIZUOKACITY,JAPAN



組み立てる前に必ずお読みください。

Make sure to read this instruction before you start assembling.
Lesen Sie diese Hinweise bitte durch, Sie mit dem Zusammenbau des beginnen.
Lire attentivement les instructions suivantes avant de commencer le montage de la.
No se olvide de leer estas instrucciones antes de ensamblar.
組立之前,請先看下列注意事項:

1 組み立てる前に説明書をお読みください。
Read the Manual before you start assembling.
Bitte lesen Sie vor dem Zusammenbau die gesamte Bauanleitung durch.
Lire el mode d'emploi avant de commencer le montage.
Lea el manual antes de comenzar el ensamble.
組立之前請先看說明書。

2 組み立てる前に部品を確認してください。
Make sure that the kit is complete with all the parts.
Vergewissern Sie sich daß alle Teile des Bausatzes vollständig vorhanden sind.
Vérifier si le kit contient bien toutes les pièces.
Cerciórese de que al juego no le falte ninguna pieza.
組立之前請先檢查零件。

3 部品を取り出した後のビニール袋は小さな子供が噛みかたつたりすると窒息する危険がありますので取り捨ててください。
After taking out the parts from the plastic bag, ear up the plastic bag. Little child may wear it over his head only to be suffocated.
Falls en in ihrer Nähe Kleinkinder gibt sollten Sie die Plastiktüte nach dem Herausnehmen der Plastikteile zerreißeln. Kleinkinder, die mit Plastikteilen spielen, könnten sie sich über den Kopf ziehen und darin erstickten.
Après avoir sorti les pièces du sac en plastique, déchirer le sac afin d'éviter que les enfants ne le mettent sur la tête et ne s'étouffent.
Después de sacar las piezas de la bolsa de plástico rompa la bolsa, os niños pequeños podrían meter su cabeza en la bolsa y ahogarse.
取出零件之後的塑膠袋,小孩子把它當作帽子帶在頭上,有窒息之危險,所以請把它撕掉。

4 部品の切り取りにはニッパーを使い余分な部品はナイフ、ヤスリ等で注意に取り除きます。刃先等で、指、足など切る可能性があります。
Use a nipper to cut parts off. Smooth off the excess portion with a knife or file. Take care not to cut your finger, hand or foot when handling a nipper, knife, file, etc.
Zum Ausschneiden der Stücke eine Zange anwenden; die überflüssigen Teile mit Messer oder Feile ausschleifen. Die Zange, Messer oder Feile vorsichtig gebrauchen, sonst besteht Gefahr einer Verletzung an der Hand, dem Finger oder dem Fuß.
Utilisez une pince pour séparer les pièces. Éliminez les parties superflues à l'aide d'un couteau, d'une lime ou d'un cutter. Faites bien attention de ne pas vous couper un doigt, la main ou le pied lorsque vous manipulez le couteau ou le cutter.
Utilice las tenazas de corte para cortar piezas. Suavice la porción de exceso con cuchillo o lima. Al trazar las tenazas de corte, cuchillo o lima, etc. tenga cuidado con no cortarse el dedo, mano o pie.
用鉗子切下零件,然後,用刀和銼刀等將零件的多余部分切掉。在使用鉗子,刀和銼刀等工具時,在在有因不注意而傷到刀刀。

5 組み立てる前や組み立て中に金属製部品及びプラスチック部品の成形不良によるバリや鋭い形状の部品などは指、指、足を切る可能性がありますので取り除くには注意してください。手順書はめてください。
Metallic and plastic parts. They may cut your finger, hand or foot if carelessly handled. Wear gloves.
Achten Sie beim Zusammenbau darauf daß Gußnähte und ungleichmäßige Formkanten von Metall und Kunststoffen zuweilen scharfkantig sind wodurch man sich veranlassen schneiden kann. Tragen Sie Schutzhandschuhe.
Avant ou pendant le montage, faire attention aux arêtes coupantes ou aux excuburbares dues au moulage défectueux des pièces métalliques et élastiques. Elles peuvent couper les doigts les mains ou les pieds si elles ne sont pas manipulées avec précaution. Mettre des gants.
Durante o antes del ensamble tenga cuidado con los bordes agudos de las piezas o las rebabas que pueden quedar debido a un acabado irregular de las piezas metálicas y de plástico. Si no tiene cuidado podría hacerse cortes en un dedo en la mano o en el pie. Póngase guantes.

6 組み立て中の部品や破片は、小さな子供の手の届かない水平な所に保管してください。部品や破片を飲み込むと、窒息する危険があります。また、噛んだり、なめたりすると中毒になることもあり危険です。While assembling the kit, place the parts and the cut-off chips on a flat place out of the reach of little children. These pieces may cause suffocation if swallowed. They may also cause poisoning if licked or chewed.
Legen Sie die Bauteile und die abgeschliffenen Teile beim Zusammenbau an Berahnd der Reichweite von Kleinkindern aus Vereschluccte Plastikgegenstände können zu Erstickungen führen. Daran leckende oder kauende Kinder könnten sich vergiften.
Pendant le montage du kit, placer les pièces et les débris coupés sur une surface plate hors de la portée des enfants. Les pièces peuvent provoquer étranglement si elles sont avalées. Elles peuvent également être à l'origine d'un empoisonnement si elles sont léchées ou mastiquées.
Mientras ensambla el modelo ponga las piezas y los restos cortados sobre una superficie plana a la que no pueden llegar los niños pequeños. Estas piezas pueden ahogar a las personas que traguen. También podrán causar envenenamientos si se chupan o muerden.
組立進行中の零件和破片, 要保管在小孩子的手够不到的水平地方, 万一小孩子吞下零件或破片會窒息, 是危險的。還有咬一咬或嚼一嚼, 有時候會中毒, 是危險的。

7 接着剤を使用する場合は、窓を開けて十分な換気を行わない、近くで火の使用も避けてください。
If you desire to use an adhesive, open the window for sufficient amount of fresh air. Avoid using fire nearby.
Falls Sie allerdings Klebstoff verwenden, sollten Sie bei offenem Fenster und nicht in der Nähe offener Flammen arbeiten.
ouvrez la fenêtre pour avoir une ventilation suffisante. Eviter l'usage à proximité d'un feu.
Si usted desea utilizar adhesivos, abra las ventanas de la sala para que entre ulcente aire fresco. Evite el fuego.
但若要使用強力膠時, 必須打開窗戶充分換氣, 也要避免在附近使用火。

8 本キットを塗装して組み立てる場合は、窓を開けて十分な換気を行ってください。中毒になる危険があります。又、近くで火の使用も避けてください。
When painting and assembling the kit, open the window and keep the room well ventilated so that you may not be poisoned by gas. Also avoid making a fire nearby.

9 デカールはハサミで切りとり、水に20秒漬けてから貼る所において静かに台紙をずらしてデカールを貼ります。
Using a pair of scissors, cut around the decal you wish to affix. Immerse the decal in water for about 20 seconds, and then place it over the spot at which it is affixed. Carefully, slide out the base paper from under the decal, leaving the decal directly affixed to the model.
Mit Schere das Dekalierpapier ausschneiden; das ausgeschnittene für etwa 20 sorgfältig abnemen. halten, dann es auf die Klebstelle am Modell legen und die Unterlage sorgfältig abgeben.
Découpez le décalque avec des ciseaux et laissez-le tremper 20 secondes dans l'eau froide. Puis, appliquez-le à l'endroit indiqué et retirez délicatement le papier support.
Usando un par de tijeras, corte alrededor de la calcomanía que quiere pagar. Empape la calcomanía en agua por unos 20 segundos, y luego la coloque sobre el punto a pegarse. Deslice el cartón debajo de la calcomanía, dejando la calcomanía directamente pegada al modelo.
用剪子將圖紙剪下,20秒然後,小心地把圖紙背後的底紙向下推,將圖紙貼好。

■ 使用マークの意味



注意してください



○セットつくります



切り取ります



反対側も同様



穴を開けます



どちらか選びます



デカールを貼ります



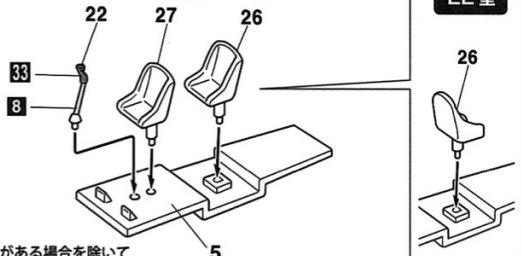
接着しません

組み立て ※接着しないところ(☒)に注意して組んでください。

このキットは九九式艦上爆撃機【11型】と【22型】どちらかを選んで制作が可能です。
 それぞれの専用パーツ (No.33-45) の取り扱いにご注意ください。
 11型専用パーツのランナーには「TYPE-11」が彫刻されています。
 22型専用パーツのランナーには「TYPE-22」が彫刻されています。

1 【共通】

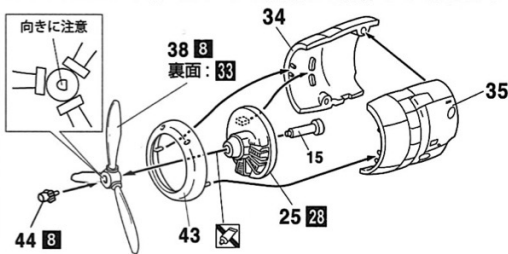
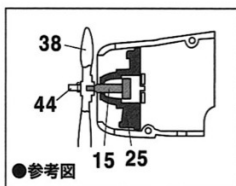
塗装指示のない部分は全て 512 で塗装してください。



⚠ 組み立てには特に指示がある場合を除いて接着剤を使用してください。

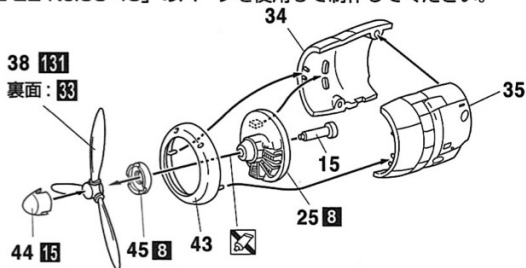
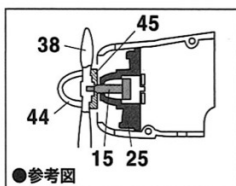
2 11型

※「TYPE-11 No.33-45」のパーツを使用して制作してください。

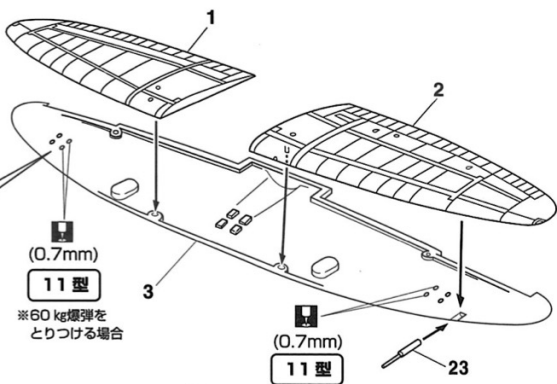


2 22型

※「TYPE-22 No.33-45」のパーツを使用して制作してください。



3 【共通】



22型
 ※60kg爆弾をとりつける場合



(0.7mm)
 11型

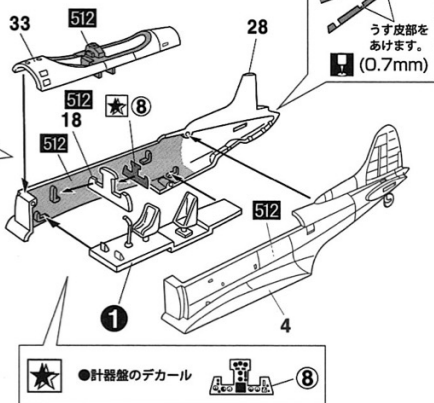
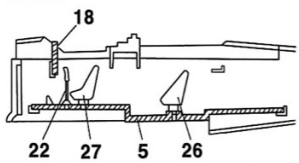
※60kg爆弾をとりつける場合

(0.7mm)
 11型

4

11型

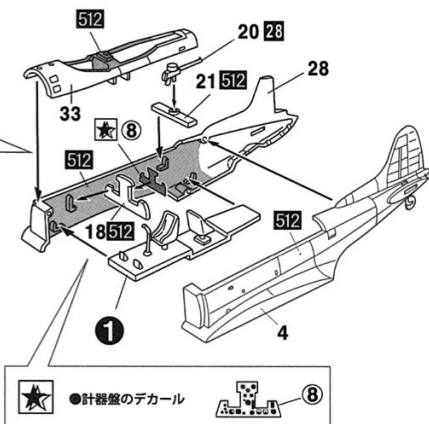
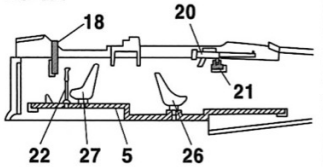
●参考図



4

22型

●参考図

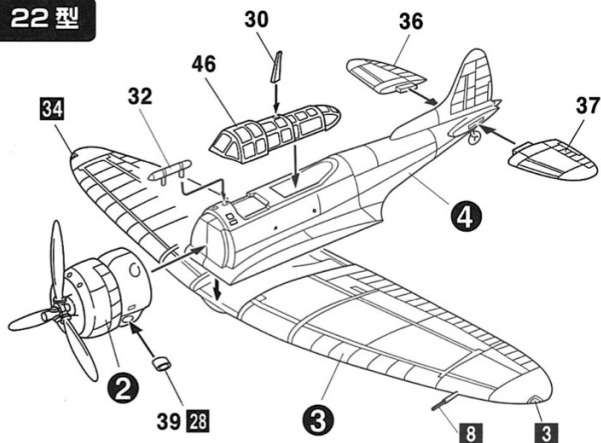


5

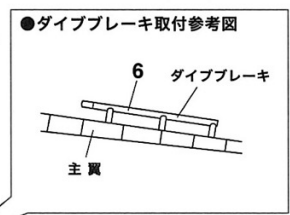
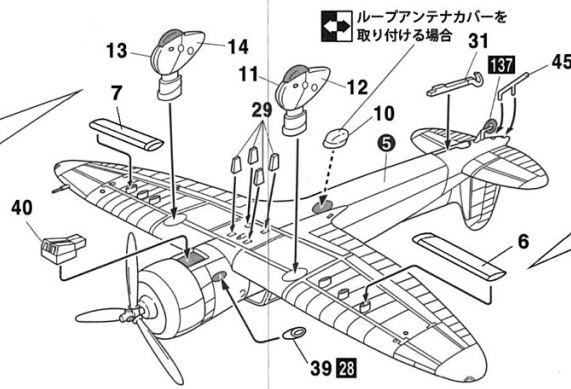
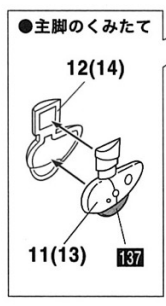
11型

22型

※22型を制作したい場合は、同じパーツ No. の22型専用パーツを
ご使用ください。(TYPE-22 No.30,32,36,37,39,46)

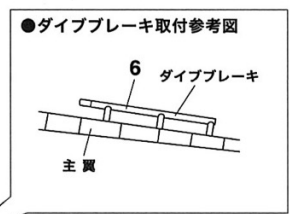
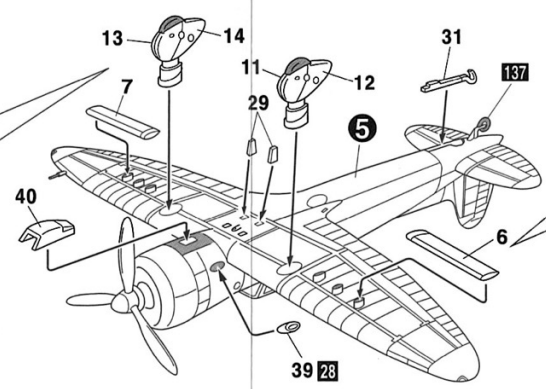
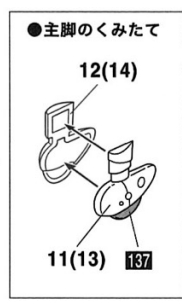


6 11型



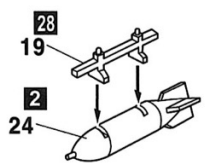
ループアンテナカバーを取り付ける場合 31

6 22型



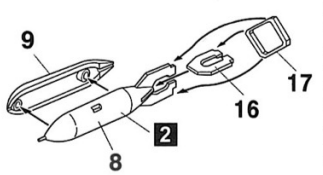
7 共通

●60kg 爆弾の組み立て

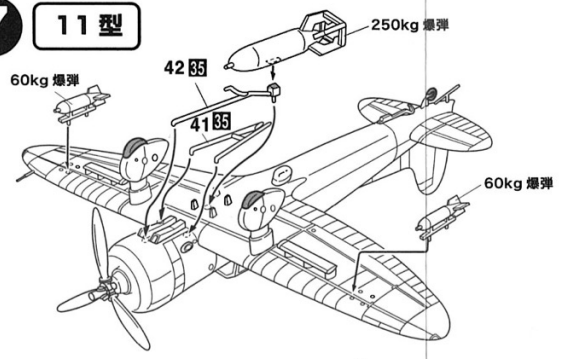


11型 ×2
22型 ×4

●250kg 爆弾の組み立て



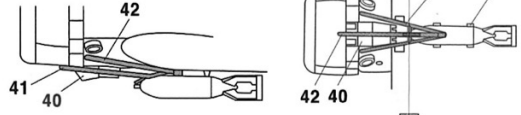
7 11型



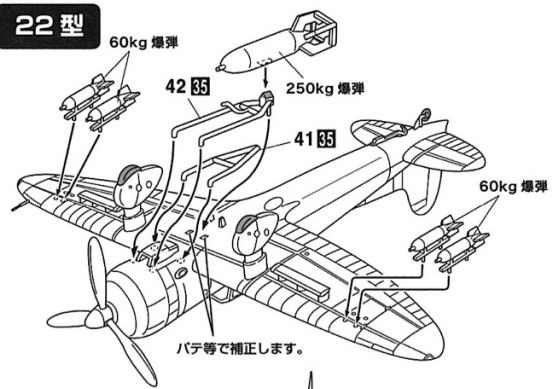
●爆弾取付参考図



●250kg 爆弾投下装置



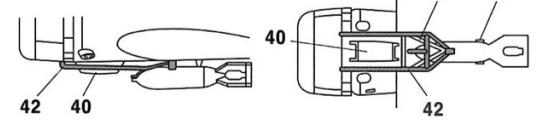
7 22型



●爆弾取付参考図



●250kg 爆弾投下装置

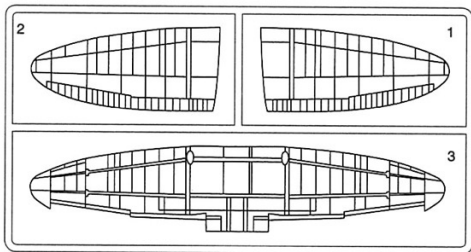


パテ等で補正します。

PARTS LIST

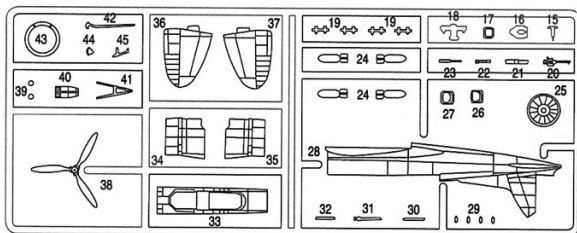
※箱詰め内容をお確かめください。十分注意しておりますが、万一、欠品や不良品がありましたら当社までご連絡ください。
 ※ランナーよりのパーツの切り離しには、十分注意してください。

【共通】No.1-3



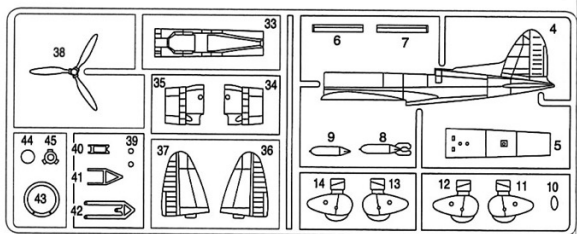
【共通】No.15-32

【11型】No.33-45



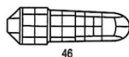
【共通】No.4-14

【22型】No.33-45



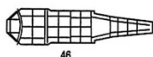
【11型】

透明パーツ



【22型】

透明パーツ



デカール ×2

■ パーツを注文される時は

※事前のご相談なく、直接現金を送ることはご遠慮ください。何卒お願い申し上げます。

部品を無くしたり破損した場合は、必要な部品・数量などをお手紙、メールまたはFAXなどでご連絡ください。当社よりお支払い金額、送金方法などをご連絡差し上げます。部品や印刷物には限りがあり、万一在庫切れの場合にはお客様の要望に対応できない場合もございます。何卒ご理解のほどお願い申し上げます。

お手紙の方は
 〒422-8033 静岡市駿河区豊呂4丁目21-1
 フジミ模型株式会社「アフターサービス係」

メールの方は
 support@fujimimokei.com

FAXの方は
 (054)286-0349

部品請求カードの内容を記入、または同封のうえ上記の方法でお問い合わせください。

部品請求カード

2025年9月印刷

[723334] 1/72 C39 愛知 九九式艦上爆撃機 11型/22型

部品名	部品代(税込)	必要数
No.1-3	700円	
No.15-32/33-45(共通TYPE-11)	700円	
No.4-14/33-45(共通TYPE-22)	700円	
透明パーツ(TYPE-11)	600円	
透明パーツ(TYPE-22)	600円	
デカール(1枚)	600円	
組立説明書	400円	

住所 ㊟ _____

氏名 _____

電話番号[※] _____

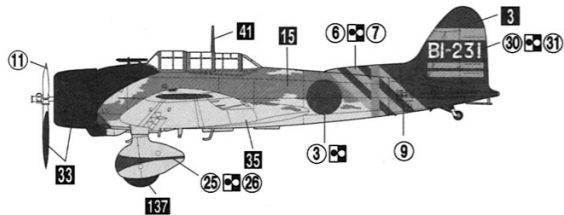
メールアドレス[※] _____

価格は予告なく変更となる場合があります。価格には送料は含まれていません。

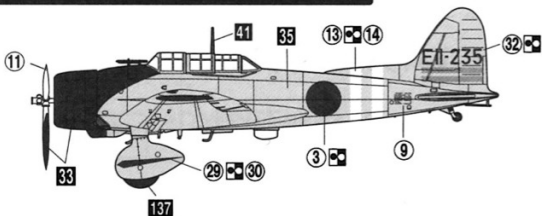
※万が一、宛名不明で戻ってきた場合にメールまたはお電話をする場合がございます。

11型

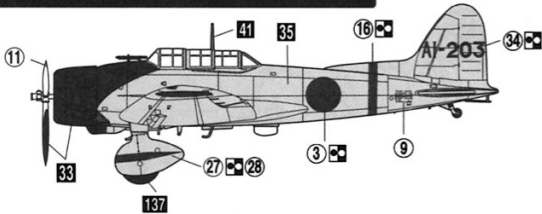
A 航空母艦「蒼龍」飛行機隊（第一中隊 江草少佐 搭乗機）昭和16年12月



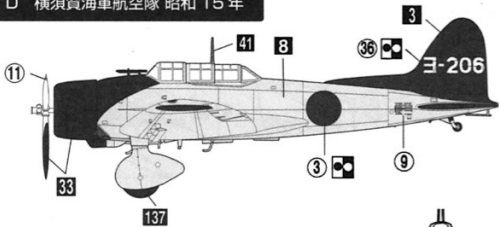
B 航空母艦「瑞鶴」飛行機隊 昭和16年12月



C 航空母艦「赤城」飛行機隊 昭和16年12月



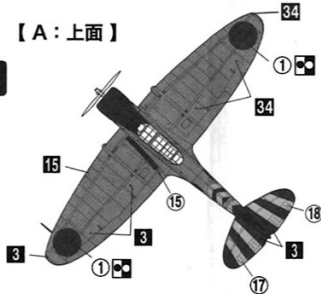
D 横須賀海軍航空隊 昭和15年



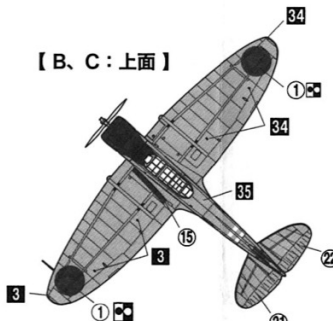
【A、B、C、D：プロペラ】



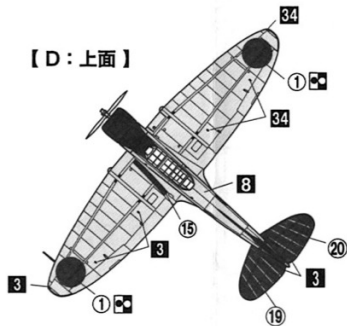
【A：上面】



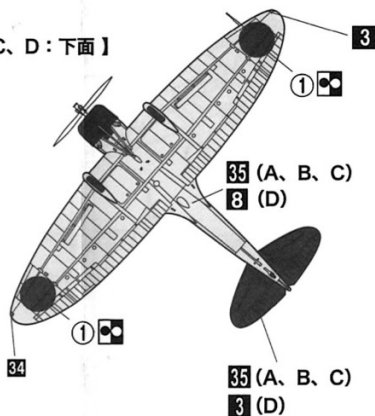
【B、C：上面】



【D：上面】

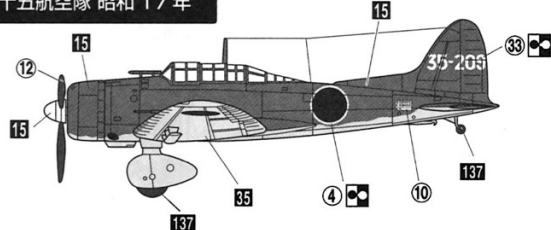


【A、B、C、D：下面】

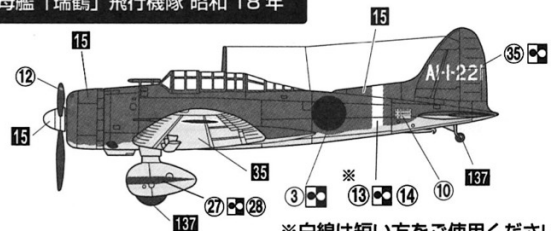


22型

E 第三十五航空隊 昭和17年

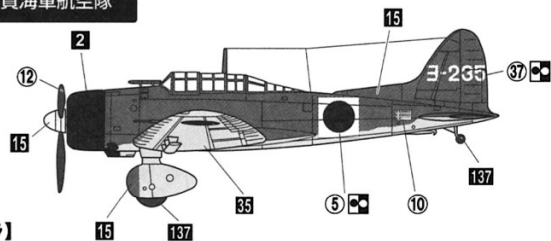


F 航空母艦「瑞鶴」飛行機隊 昭和18年

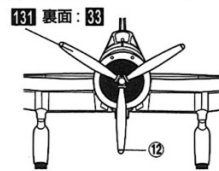


※白線は短い方をご使用ください。

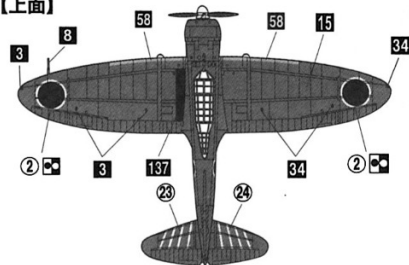
G 横須賀海軍航空隊



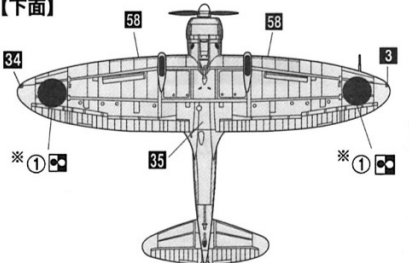
【プロペラ】



【上面】



【下面】



※航空母艦「瑞鶴」昭和18年搭載機の場合...②

株式会社 GSIクレオス (指定塗料) ■は「Mr. カラー」の塗料番号です。

2	ブラック	28	黒鉄色	41	レッドブラウン	512	ロシアングリーン
3	レッド	33	ツヤ消しブラック	58	黄橙色		
8	シルバー	34	スカイブルー	131	赤褐色		
15	暗緑色 (中島系)	35	明灰白色	137	タイヤブラック		